

Escola Secundária da Sé-Lamego

Prova Global de Matemática

9.º Ano - Prova de Reserva

Ano Lectivo de 1996/97

Duração: 50 min

1.ª Parte

Para cada uma das seguintes 4 questões de escolha múltipla, selecciona a resposta correcta de entre as alternativas que te são apresentadas e escreve na tua folha de respostas a letra que lhe corresponde.

Atenção! Se apresentares mais do que uma resposta a que stão será anulada, o mesmo a contendo e m caso de resposta a mbígua. **Cotação:** cada resposta certa, +4 pon tos; cada resposta errada, -4/3 pon tos; questão não respondida ou anulada, 0 pontos.

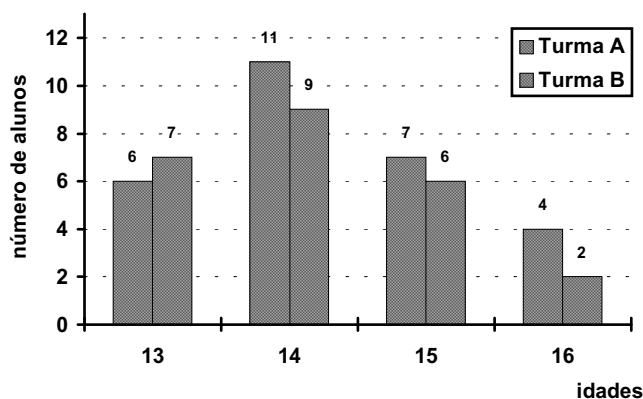
1. O gráfico ao lado diz respeito às idades dos alunos de duas turmas do 9.º ano.

a) A média das idades dos alunos da turma A é:

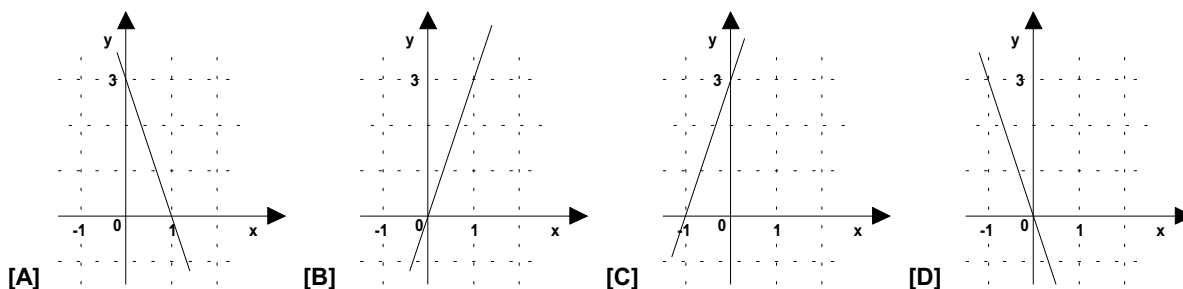
- [A] 14,13 (2 c. d.).
- [B] 14,23 (2 c. d.).
- [C] 14,32 (2 c. d.).
- [D] 14,50 (2 c. d.).

b) A idade tal que, escolhendo um aluno ao acaso em cada uma das turmas, a probabilidade de ele ter essa idade seja a mesma nas duas turmas é:

- [A] 13.
- [B] 14.
- [C] 15.
- [D] 16.



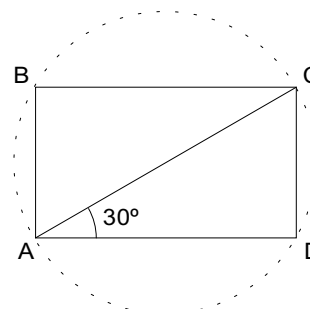
2. O gráfico que traduz uma situação de proporcionalidade directa de razão 3 é:



3. [ABCD] é um rectângulo cuja diagonal [AC] mede 10 cm e faz um ângulo de 30° com \hat{AD} .

Considera as afirmações seguintes:

- I. [CD] é um lado de um hexágono regular inscrito na circunferência de diâmetro [AC].
- II. Uma recta que passa por C e seja perpendicular a AC não é tangente à circunferência circunscrita ao rectângulo.
- III. A simetria de eixo AC transforma o triângulo [ABC] no triângulo [ACD].
- IV. D é a imagem de C pela rotação de centro A e amplitude -30° .



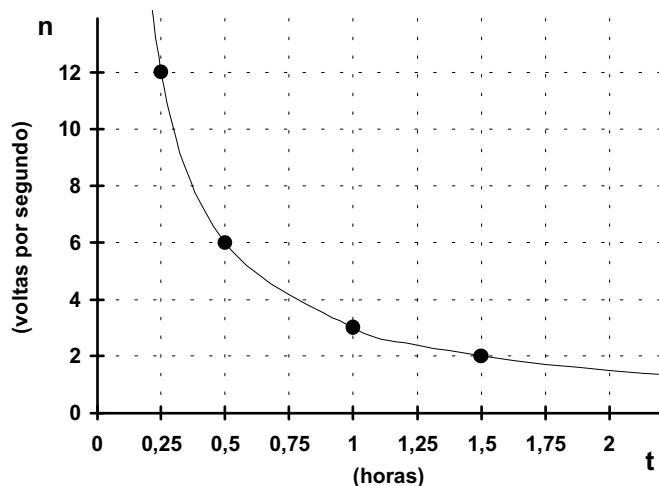
Das afirmações feitas, apenas é verdadeira:

- [A] I.
- [B] II.
- [C] III.
- [D] IV.

2.ª Parte

Nas questões seguintes, apresenta o teu raciocínio de forma clara, indicando todos os cálculos que tiveres de efectuar e as justificações que entenderes necessárias.

1. O gráfico ao lado representa a relação entre a média do número de voltas por segundo (n) dadas pelas rodas da bicicleta do Pedro e o tempo (t) gasto para efectuar o percurso entre duas localidades.



a) Identifica, justificando, o tipo de proporcionalidade existente entre as grandezas representadas no gráfico. Escreve uma relação matemática entre as variáveis n e t .

b) O Pedro efectuou o percurso considerado em 40 minutos, utilizando a sua bicicleta com rodas de 25 cm de raio.

Determina:

- a média do número de voltas por segundo que deram as rodas da sua bicicleta.
- a distância (aproximada ao Km) entre essas duas localidades.

2. Considera o conjunto e a equação seguintes:

$$A = \left\{ x \in \mathbb{R} : \frac{x-1}{5} - \frac{1}{2}(x-3) < 3 \right\} ; \quad (x-7)^2 - 2(x-7) = 0.$$

- a) Representa o conjunto A na forma de intervalo de números reais.
- b) Resolve a equação.

3. Na semicircunferência de centro O da figura ao lado tem-se que:

- $AB = BC$;
- $BD = 2 \cdot DC$;
- $[AC]$ é um diâmetro;
- $\overline{AC} = 8$ cm.

a) Escrevendo e resolvendo um sistema de duas equações a duas incógnitas de acordo com as condições da figura, mostra que $\widehat{BD} = 60^\circ$ e $\widehat{CD} = 30^\circ$.

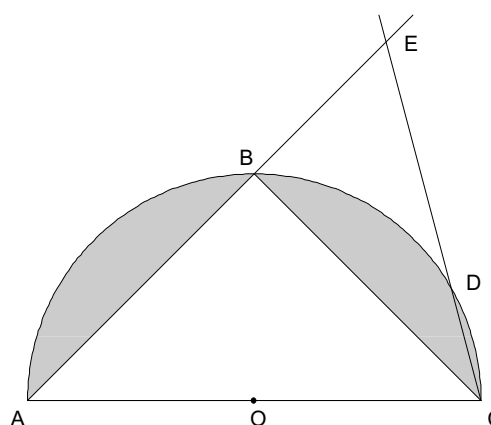
b) Classifica, justificando, o triângulo $[ACD]$ quanto aos ângulos.

c) Determina \widehat{AEC} .
Justifica os teus cálculos.

d) O triângulo $[ABC]$ é isósceles. Justifica.

e) Mostra que a área da superfície sombreada é $(8\pi - 16)$ cm².

Utilizando valores aproximados de π a menos de 10^{-3} , enquadra o valor dessa área.



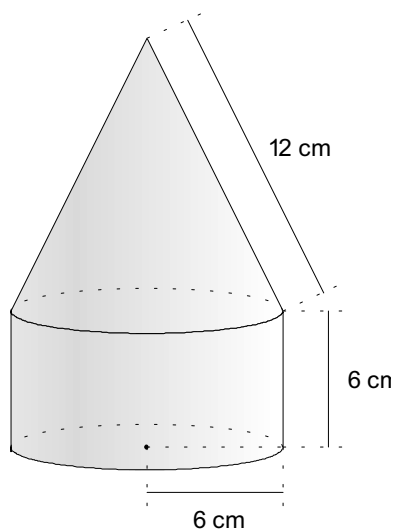
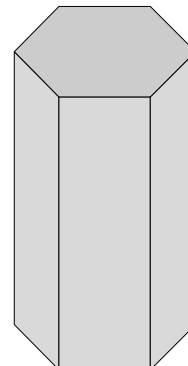
Opção

Responde a **uma e uma só** das questões **A** ou **B**.

A. A altura de um prisma hexagonal regular é 12 cm e a aresta da base é 4 cm.

Calcula:

- O volume do sólido.
- A área da sua superfície total.



B. Na figura ao lado estão representados um cilindro e um cone de revolução. A base do cone coincide com a base superior do cilindro.

De acordo com as dimensões assinaladas na figura, calcula:

- O volume do sólido.
- A área da sua superfície total.

FIM

COTAÇÕES

1.ª Parte 16 pontos

Cada resposta certa +4 pontos

Cada resposta errada -4/3 pontos

Cada questão não respondida ou anulada..... 0 pontos

Um total inferior a zero na 1.ª Parte vale 0 pontos.

	E	R	R	A	D	A	S
C		0	1	2	3	4	
E	0	0	0	0	0	0	
R	1	4	3	1	0		
T	2	8	7	5			
A	3	12	11				
S	4	16					

2.ª Parte 84 pontos

1. 18 pontos

a) 6

b) 12

2. 20 pontos

a) 10

b) 10

3. 31 pontos

a) 9

b) 3

c) 8

d) 3

e) 8

Opção

A. 15 pontos

B. 15 pontos

Total 100 pontos