

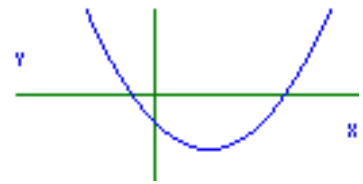
Nome: \_\_\_\_\_ N.º: \_\_\_\_\_ Turma: \_\_\_\_\_

### 1.ª Parte

Para cada uma das seguintes 5 questões de escolha múltipla, seleccione a resposta correcta de entre as alternativas que lhe são apresentadas e escreva na sua folha de respostas a letra que lhe corresponde.

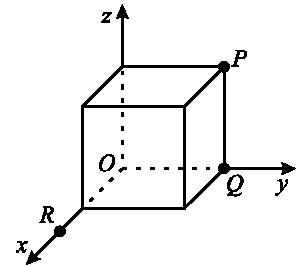
**Atenção!** Se apresentar mais do que uma resposta a questão será anulada, o mesmo acontecendo em caso de resposta ambígua. **Cotação:** cada resposta certa, +9 pontos; cada resposta errada, -3 pontos; questão não respondida ou anulada, 0 pontos.

1. Considere uma função quadrática cuja expressão analítica está escrita na forma  $y = ax^2 + bx + c$  e cujo gráfico está representado na figura ao lado. Nestas condições o que podemos afirmar sobre os valores de  $a$ ,  $b$  e  $c$ ?



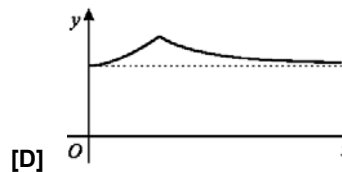
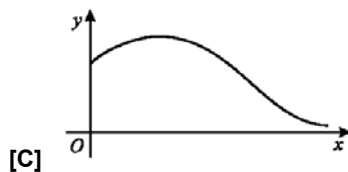
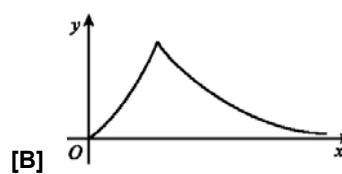
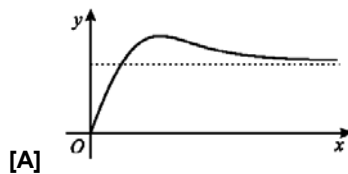
- |                              |                              |
|------------------------------|------------------------------|
| [A] $a > 0, b < 0$ e $c > 0$ | [B] $a > 0, b < 0$ e $c < 0$ |
| [C] $a < 0, b > 0$ e $c < 0$ | [D] $a < 0, b > 0$ e $c > 0$ |

2. Na figura está representado um cubo, em referencial o. n.  $Oxyz$ . Três das arestas do cubo estão contidas nos eixos do referencial. Os pontos P e Q são dois dos vértices do cubo, pertencentes ao plano  $yOz$ .



Admita que um ponto R, partindo da origem do referencial, se desloca ao longo do semieixo positivo Ox. Seja  $g$  a função que faz corresponder, à abcissa  $x$  do ponto R, a área da secção produzida no cubo pelo plano PQR.

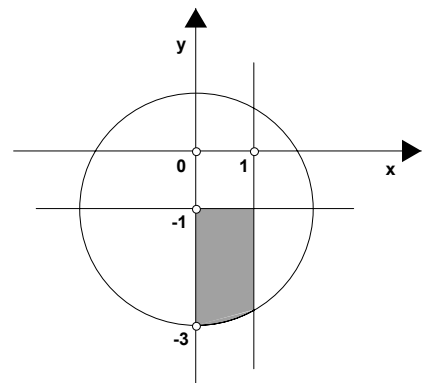
Qual dos seguintes pode ser o gráfico da função  $g$  ?



3. A figura representa uma circunferência de centro  $(0, -1)$  e duas rectas paralelas aos eixos coordenados.

Uma condição que define o domínio plano sombreado, incluindo o contorno, é:

- [A]  $x^2 + (y + 1)^2 \leq 4 \wedge 0 \leq x \leq 1 \wedge y \leq -1$
- [B]  $x^2 + (y - 1)^2 \leq 4 \wedge 0 \leq y \leq 1 \wedge x \leq -1$
- [C]  $x^2 + (y + 1)^2 \leq 4 \wedge 0 \leq y \leq 1 \wedge x \leq -1$
- [D]  $x^2 + (y + 1)^2 \leq 2 \wedge 0 \leq x \leq 1 \wedge y \leq -1$



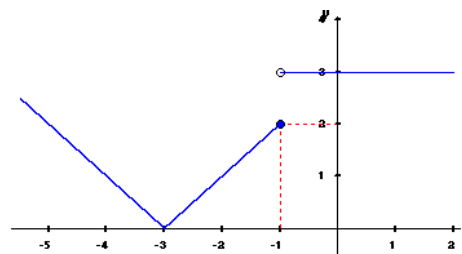
4. Se o gráfico da função  $h$  é o representado ao lado, então:

[A]  $h(x) = \begin{cases} 3 & \Leftarrow x > -1 \\ |x+3| & \Leftarrow x \leq -1 \end{cases}$

[B]  $D'_h = \mathbb{R}^+$

[C]  $h(x) = \begin{cases} 3 & \Leftarrow x > -1 \\ |x-3| & \Leftarrow x \leq -1 \end{cases}$

[D]  $h$  é uma função par



5. Considere os vectores  $\vec{a} = (-1, 3)$  e  $\vec{b} = (k+1, -1)$ , com  $k \in \mathbb{R}$ .

Qual das seguintes afirmações é verdadeira?

[A] Os vectores  $\vec{a}$  e  $\vec{b}$  são iguais se  $k = -2$

[B] A norma do vector  $\vec{a}$  é  $\sqrt{8}$

[C]  $\vec{a} + \vec{b} = (k, 2)$

[D] Os vectores  $\vec{a}$  e  $\vec{b}$  são colineares se  $k = 2$

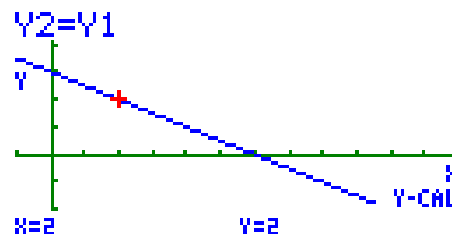
## 2.ª Parte

Nas questões seguintes, apresente o seu raciocínio de forma clara, indicando todos os cálculos que tiver de efectuar e as justificações que entender necessárias.

1. Considere a função afim  $f$ , cujo gráfico é a recta representada na figura, onde pode observar o visor de uma calculadora gráfica.

O ponto de coordenadas  $(6, 0)$  pertence ao gráfico de  $f$ .

De acordo com os elementos da figura, também o ponto de coordenadas  $(2, 2)$  é outro ponto do gráfico.



a) Represente graficamente a função  $g$ , tal que  $g(x) = 2 + |f(x-1)|$ .

b) Determine uma expressão que defina  $f$ .

c) Considere a função  $h$ , tal que  $h(x) = 1 - |f(x)|$ .

**Nota:** No caso de não ter resolvido a questão da alínea b), considere  $f(x) = 3 - \frac{x}{2}$ .

c1) Resolva a condição  $h(x) < -2$ .

c2) Defina por ramos a função  $h$ .

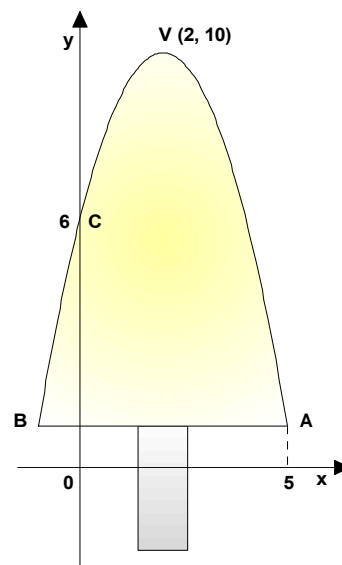
2. O *Parabol* é o novo gelado que uma conceituada marca vai lançar este Verão. Considerando num referencial  $Oxy$  um corte do gelado, o seu contorno exterior tem a forma de parte de uma parábola, simétrica em relação à recta perpendicular a  $AB$  e que contém o ponto  $V$ .

Sabendo que  $AB$  é paralela ao eixo  $Ox$  e atendendo aos dados da figura:

a) Determine, analiticamente, uma expressão  $g(x)$  que defina a parábola;

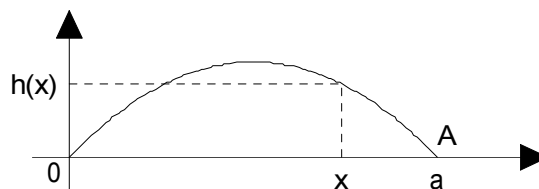
b) Calcule a altura da parte correspondente ao gelado (não inclui a parte visível do pau), admitindo que a unidade do referencial é o centímetro.

**Nota:** No caso de não ter resolvido a questão anterior, considere  $g(x) = -2x^2 + 9x + 6$ .



3. Num quintal, um repuxo lança água ao nível do solo, como sugere a figura. No referencial considerado, a altura da água, em metros, numa vertical a  $x$  metros à direita do repuxo, é dada por

$$h(x) = x - 0,2x^2$$

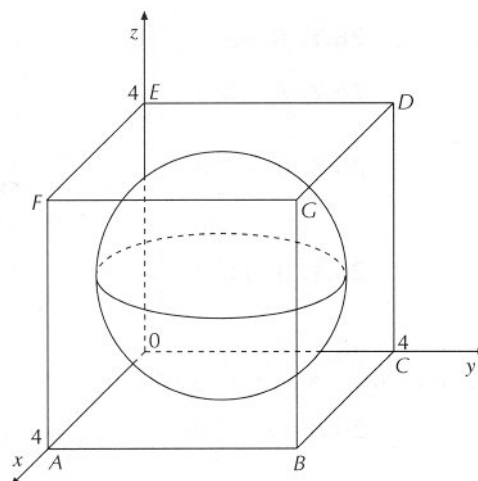


A, de abcissa  $a$ , é o ponto alcançado pela água. Considere  $[0, a]$  como domínio de  $h$ .

- a) Determine a distância alcançada pela água.
- b) Determine, justificando, a altura máxima que a água atinge.
- c) Em parte da trajectória, a água encontra-se a uma altura superior ou igual a 80 centímetros. Determine para que valores de  $x$  tal acontece, apresentando:
  - c1) uma resolução analítica;
  - c2) uma resolução gráfica, com recurso à calculadora.  
Descreva os procedimentos que efectuou e apresente, na sua resposta, os elementos recolhidos na utilização da calculadora: gráfico(s) e coordenadas de algum(ns) ponto(s) (coordenadas arredondadas às décimas).

4. No referencial ortonormado  $Oxyz$  da figura, está representado um cubo e uma esfera nele inscrita.

- a) Defina por uma condição:
  - a1) cartesiana o plano mediador de  $[AB]$ ;
  - a2) cartesiana a face  $[BCDG]$  do cubo;
  - a3) cartesiana a esfera considerada;
  - a4) vectorial a recta  $FC$ ;
- b) Determine a norma do vector  $\vec{w} = \vec{AB} + \vec{AD}$ .
- c) Admitindo que a unidade do referencial é o centímetro, determine a área da secção produzida na esfera pelo plano de equação  $z = 3$ .



**FIM**

## Formulário

Áreas de figuras planas	Volumes
Losango: $\frac{\text{Diagonal maior} \times \text{Diagonal menor}}{2}$	Prisma: $\text{Área da base} \times \text{Altura}$
Trapézio: $\frac{\text{Base maior} + \text{Base menor}}{2} \times \text{Altura}$	Cilindro: $\text{Área da base} \times \text{Altura}$
Polígono regular: $\text{Semiperímetro} \times \text{Apótema}$	Pirâmide: $\frac{1}{3} \times \text{Área da base} \times \text{Altura}$
Círculo: $\pi r^2$	Cone: $\frac{1}{3} \times \text{Área da base} \times \text{Altura}$
	Esfera: $\frac{4}{3} \pi r^3$

# COTAÇÕES

**1.ª Parte** ..... 45 pontos

Cada resposta certa ..... +9 pontos

Cada resposta errada ..... -3 pontos

Cada questão não respondida ou anulada ..... 0 pontos

**Um total inferior a zero na 1.ª Parte vale 0 pontos.**

		ERRADAS					
		0	1	2	3	4	5
CERTAS	0	0	0	0	0	0	0
	1	9	6	3	0	0	
	2	18	15	12	9		
	3	27	24	21			
	4	36	33				
5	45						

**2.ª Parte** ..... 155 pontos

1. .... 46 pontos

a) ..... 12

b) ..... 10

c1) ..... 12

c2) ..... 12

2. .... 22 pontos

a) ..... 12

b) ..... 10

3. .... 37 pontos

a) ..... 7

b) ..... 8

c1) ..... 12

c2) ..... 10

4. .... 50 pontos

a1) ..... 3

a2) ..... 5

a3) ..... 7

a4) ..... 9

b) ..... 12

c) ..... 14

**Total 200 pontos**